

# NEMA23-03

Bipolarer Schrittmotor



Dieser Schrittmotor eignet sich mit seiner großen Leistung optimal für Aufgaben in den Bereichen Automatisierung, CNC (z. B. Fräse, etc.) oder Robotik. Der hohe Haltemoment von 3 Nm zeichnet diesen Motor aus.

## HAUPTMERKMALE

Wellenmaße	Ø 7,5 x 32 mm (Einzelwelle)
Spezifikation	57SHD4934-34B
Anschluss	4-adriges Kabel
Schritte pro Umdrehung	200
Abmessungen	56 x 56 x 101 mm
Lieferumfang	NEMA23-03 Motor

## LEISTUNGSMERKMALE

Haltemoment	3 Nm
Nennspannung	8,4 V
Nennstrom	3 A
Schrittwinkel	1,8°
Anzahl der Phasen	2
Phasenwiderstand	2,8 Ω
Phaseninduktivität	4,2 mH
Isolationswiderstand	Min. 100MΩ bei 500 V DC
Isolationsklasse	B (130°)
Trägheitsmoment	260 g·cm <sup>2</sup>
Rastmoment	0,04 Nm
zuläss. Temperaturbereich	-10°C - 50 °C

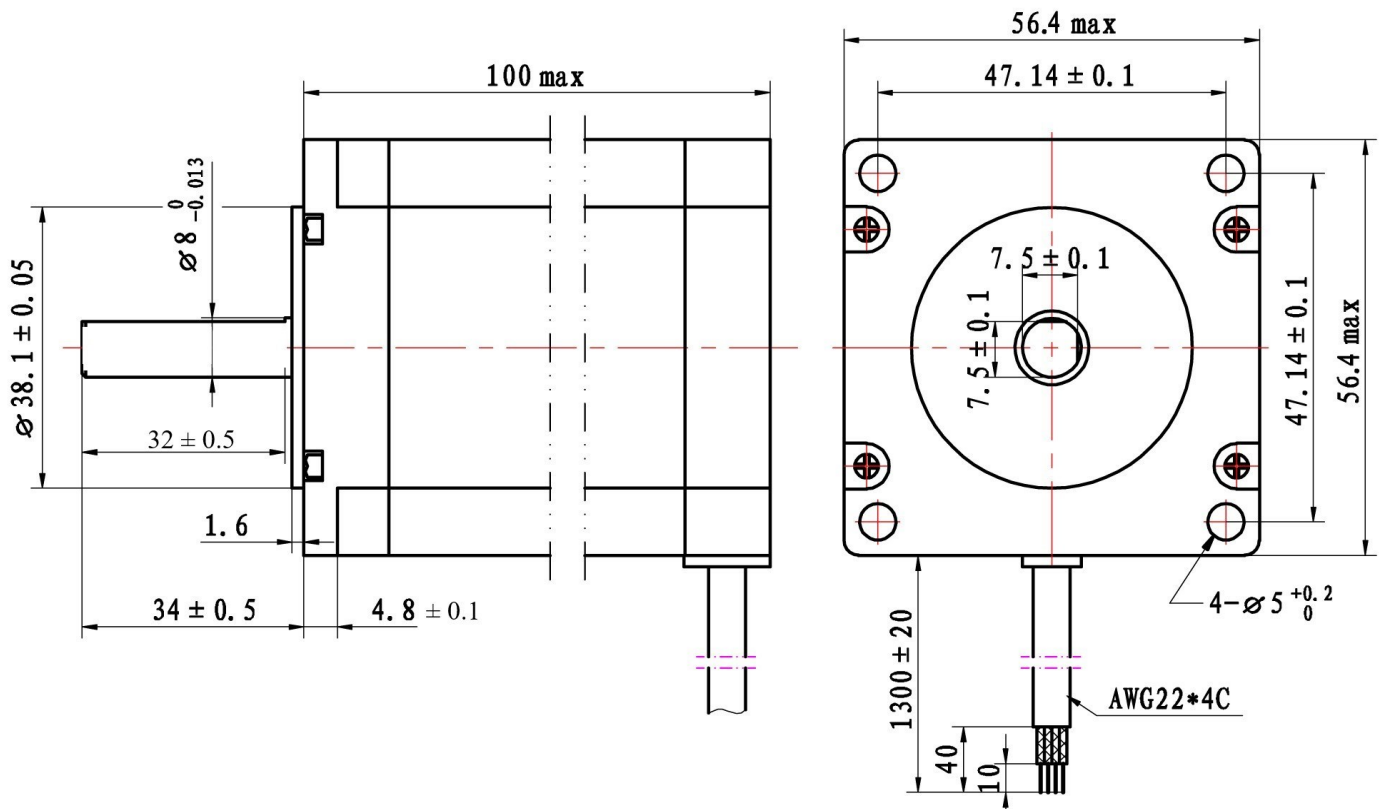
## WEITERE DETAILS

Artikelnr.	NEMA23-03
EAN:	4250236818801
Zolltarifnummer	8501 10 99 90

# NEMA23-03

Bipolarer Schrittmotor

## ZEICHNUNG



## ANSCHLUSS

